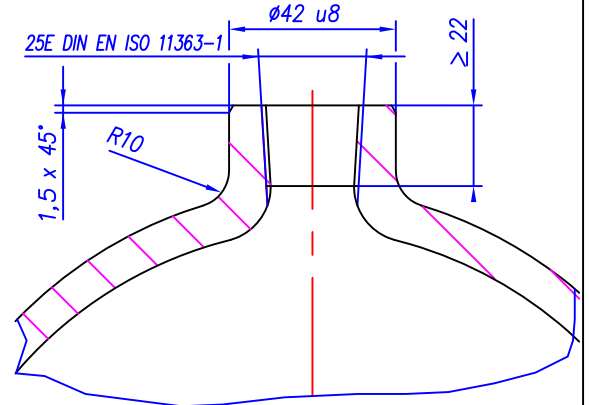
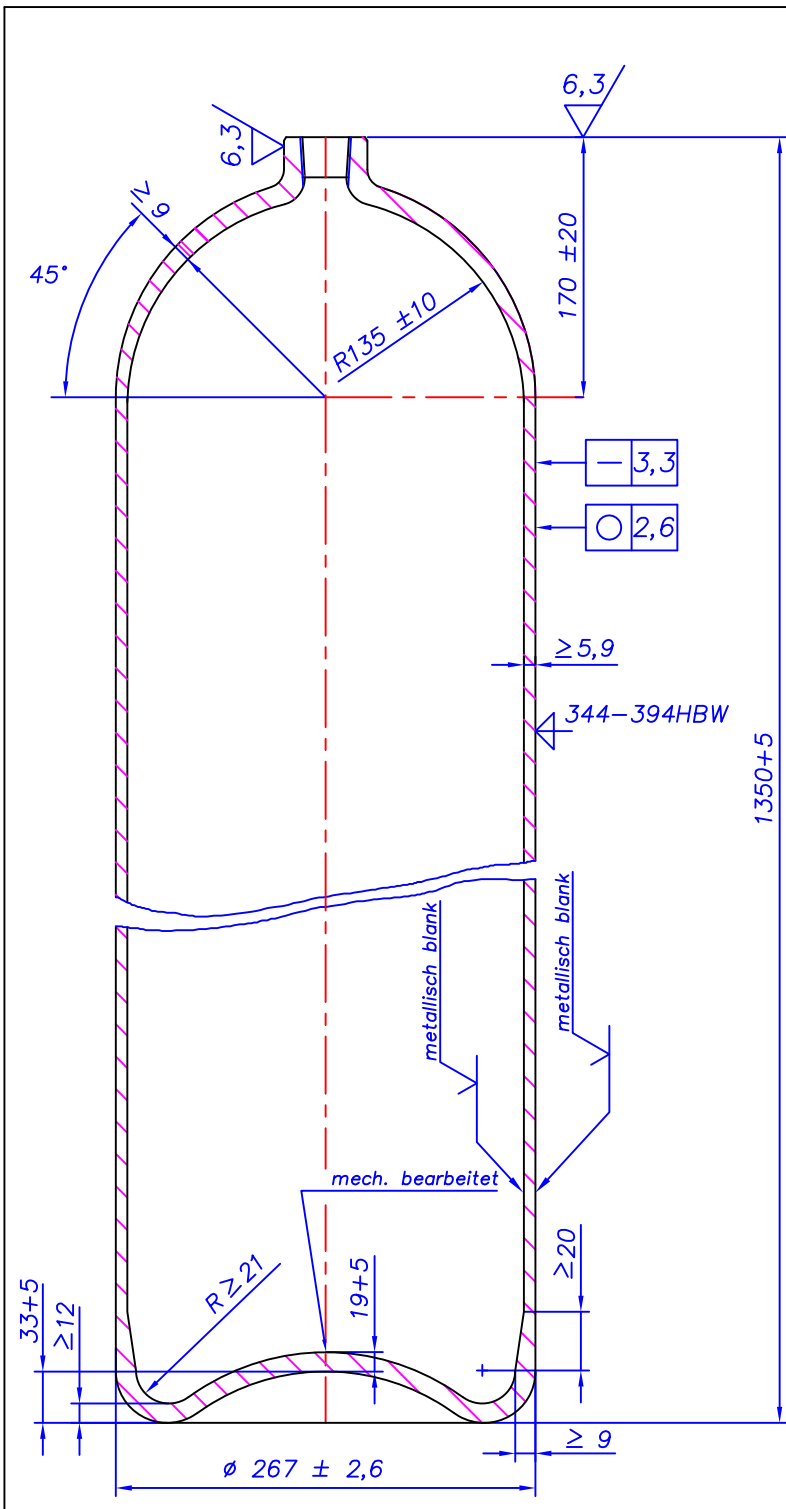


Paßmaß	Abmaß
42 u8	+ 0,109 + 0,070



Richtwert Wärmebehandlung:		
Vergüten:	Temperatur: 880 °C	Zeit: 12 Minuten
Abschrecken:	Wasser mit Polymerzusatz	
Anlassen:	Temperatur: 570°C	Zeit: 50 Minuten

Wasserdruckprüfung Ph min. 30 s	Ultraschallprüfung	Pb ≥ 480 bar	Py ≥ 397 bar	Gabelmaß 1325 +5
Reg 800 MPa	Rm 930 – 1099 MPa	A > max{12500/Rm; 14} %	Zuschnitt 1540 ± 1	Bodenhülse 1385 +5
(Verwendungsbereich)	(Zul. Abw.) DIN ISO 2768 - grob -	(Oberfläche)	Maßstab ohne (Werkstoff, Halbzeug) 34CrMo4 (S < 0,01%, P < 0,02%, S+P < 0,025%) R 267 x (6,0-6,3) (Mw. +31%) DIN EN 10297-1	Masse ca. 75 kg
	2016 Datum	Name	(Benennung) Flaschenkörper 60l	
	Bearb.: 05.12.	Seifert		
	Konstr.:			
	Techn.:		(Prüfdruck) 300 bar	(Norm) DIN EN ISO 9809-1:2010 (RL2010/35/EU) 0090/EN122/12
	(Firma) ecs eurocylinder systems		(Zeichnungsnummer) 13 052 594 6	Blatt
Zust. Änderung	Datum	Name	Urspr.	Ers. für: Ers. durch: