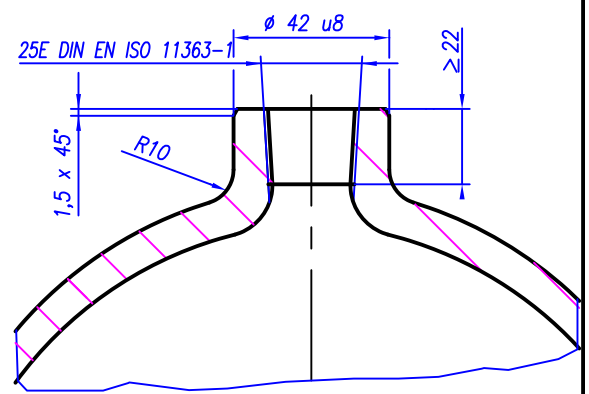
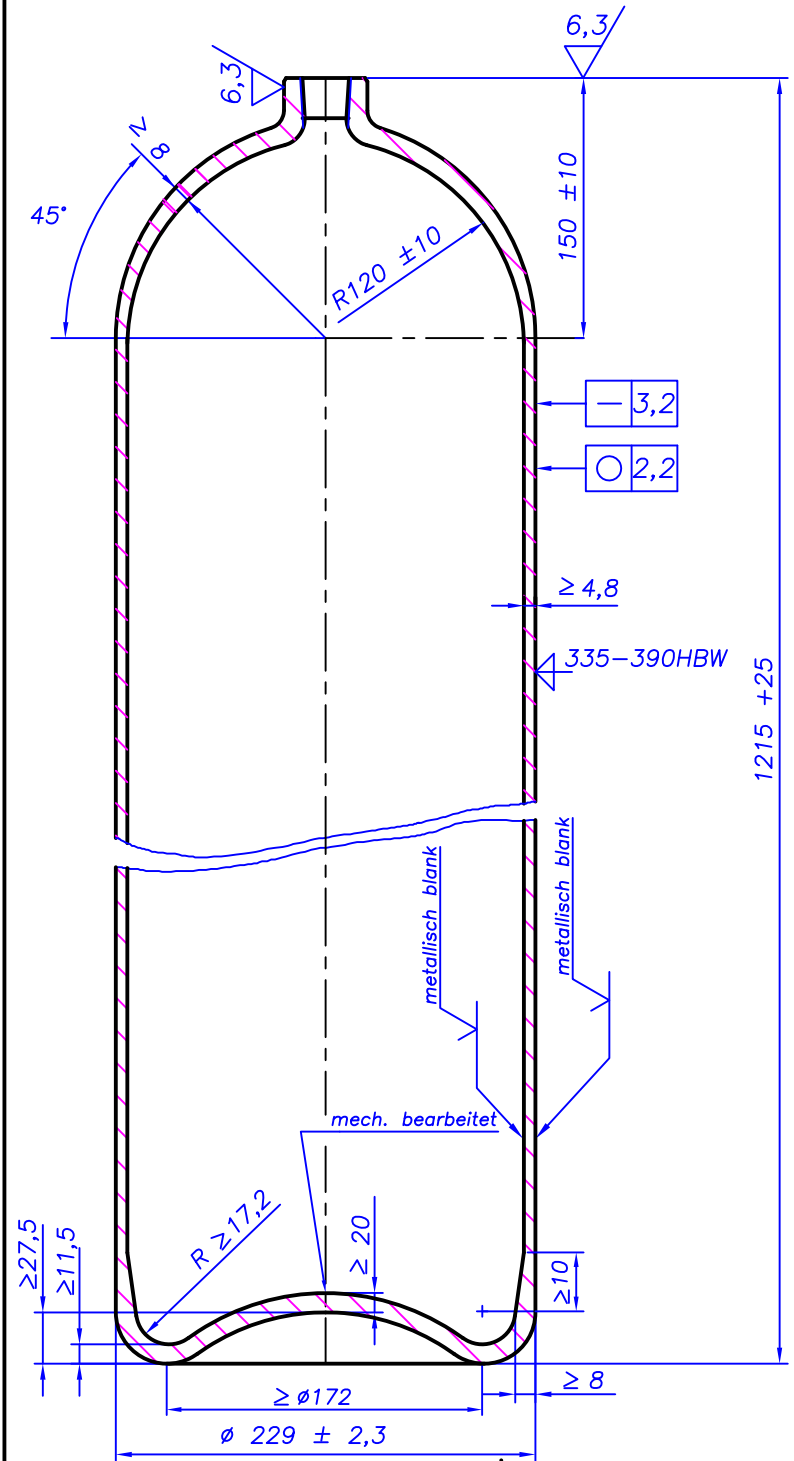


Paßmaß	Abmaß
42 u8	+ 0,109 + 0,070



Wärmebehandlung		
Vergüten:	Temperatur: 880 °C	Zeit: 12 Minuten
Abschrecken:	Wasser mit Polymerzusatz	
Anlassen:	Temperatur: 565°C	Zeit: 50 Minuten

Wasserdruckprüfung Ph min. 30 s	Ultraschallprüfung	Pb ≥ 480 bar	Py ≥ 401 bar	Gabelmaß 1185 +20
Reg 850 MPa	Rm 980 - 1099 MPa	A > max{12500/Rm; 14}%	Zuschnitt 1415 ± 1	Bodenhülse 1260 +15
(Verwendungsbereich)	(Zul.Abw.) DIN ISO 2768 - grob -	(Oberfläche)	Maßstab ohne (Werkstoff, Halbzeug) 34CrMo4 (S<0,01%, P<0,02%, S+P<0,025%) R 229 x (5,3-5,8) (Mw.+31%) DIN EN 10297-1	Masse ca. 54kg
	2014 Datum	Name	(Benennung) Flaschenkörper 40L	
	Bearb.: 11.04.	Reinhardt	(Prüfdruck) 300 bar	(Norm) DIN EN ISO 9809-1:2010 (RL2010/35/EU) 0090/EN48/12
	Konstr.:		(Zeichnungsnummer)	Blatt
	Techn.:		13 052 133 1	Blätter
	(Firma) ecs eurocylinder systems			
Zust. Änderung	Datum	Name	Urspr.	Ers.für: Z.v.25.09.2009
				Ers.durch: