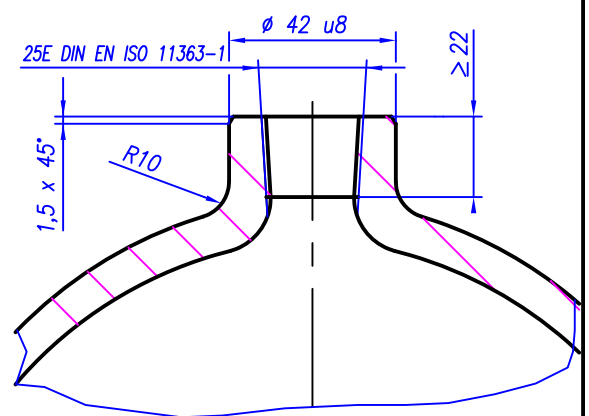
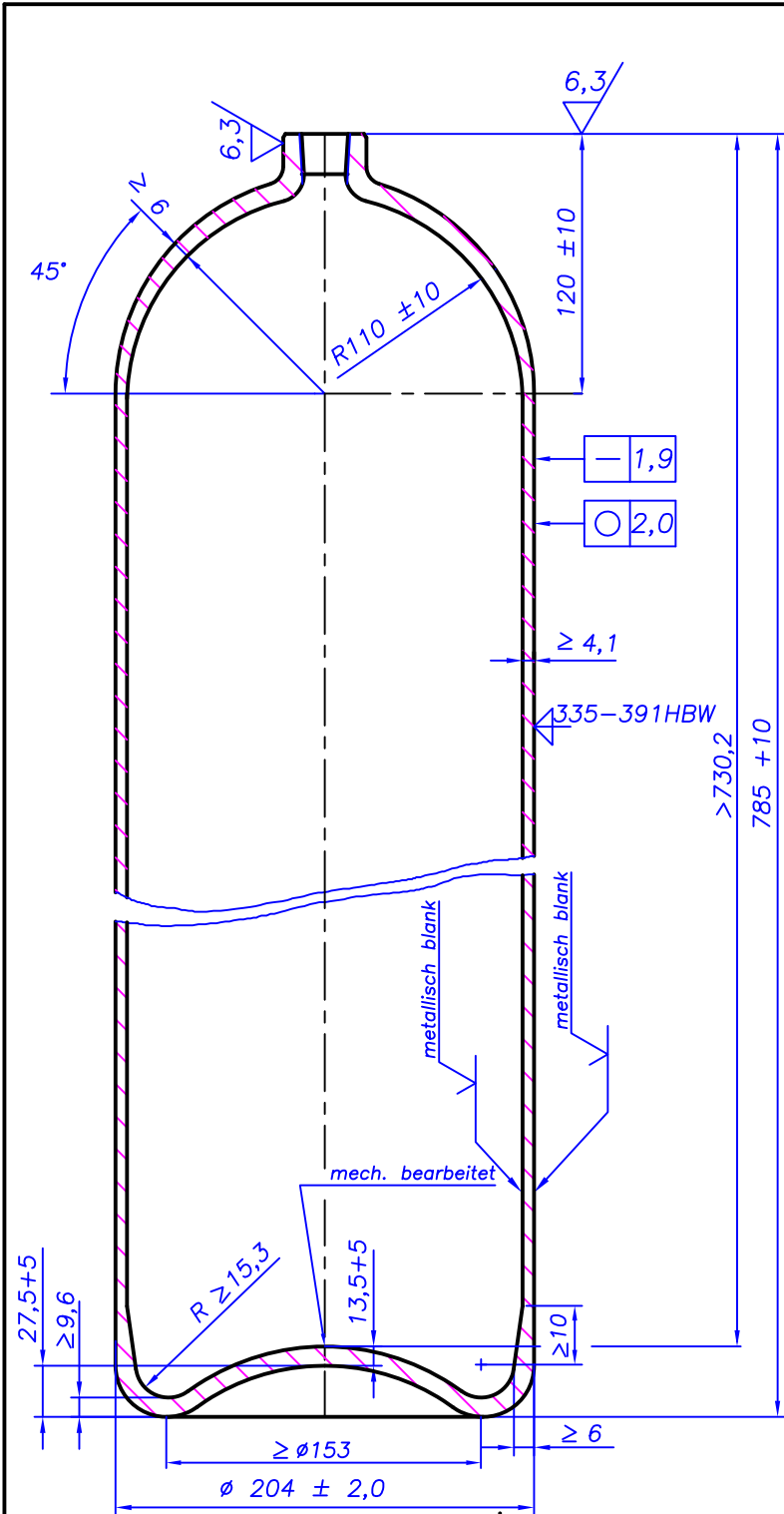


Paßmaß	Abmaß
42 u8	+ 0,109 + 0,070



Wärmebehandlung		
Vergüten:	Temperatur: 880 °C	Zeit: 12 Minuten
Abschrecken:	Wasser mit Polymerzusatz	
Anlassen:	Temperatur: 565°C	Zeit: 50 Minuten

Wasserdruckprüfung Ph min. 30 s	Ultraschallprüfung	Pb ≥ 480 bar	Py ≥ 416 bar	Gabelmaß 760 +5
Reg 915 MPa	Rm 1017 - 1099 MPa	A > max{12500/Rm; 14}%	Zuschnitt 1000 ±1	Bodenhülse 835 +5
(Verwendungsbereich)	(Zul.Abw.) DIN ISO 2768 - grob -	(Oberfläche)	Maßstab ohne (Werkstoff, Halbzeug) 34CrMo4 (S<0,01%, P<0,02%, S+P<0,025%) R 204 x 4,1 (Mw.+20%) DIN EN 10297-1	Masse ca. 20,5kg
	2014 Datum	Name	(Benennung) Flaschenkörper 20L	
	Bearb.: 04.04.	Reinhardt	(Prüfdruck)	(Norm) DIN EN ISO 9809-1:2010
	Konstr.:		300 bar	(RL2010/35/EU) 0090/EN136/12
	Techn.:		(Zeichnungsnummer)	13 052 731 8
	(Firma)	ecs eurocylinder systems		Blatt
Zust. Änderung	Datum	Name	Urspr.	Ers.für: Z.v. 14.12.2011
				Ers.durch: