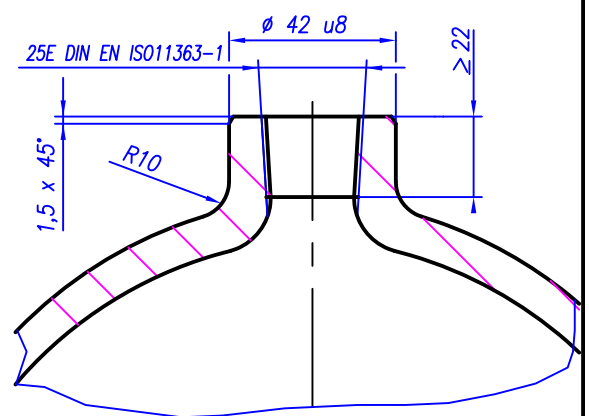
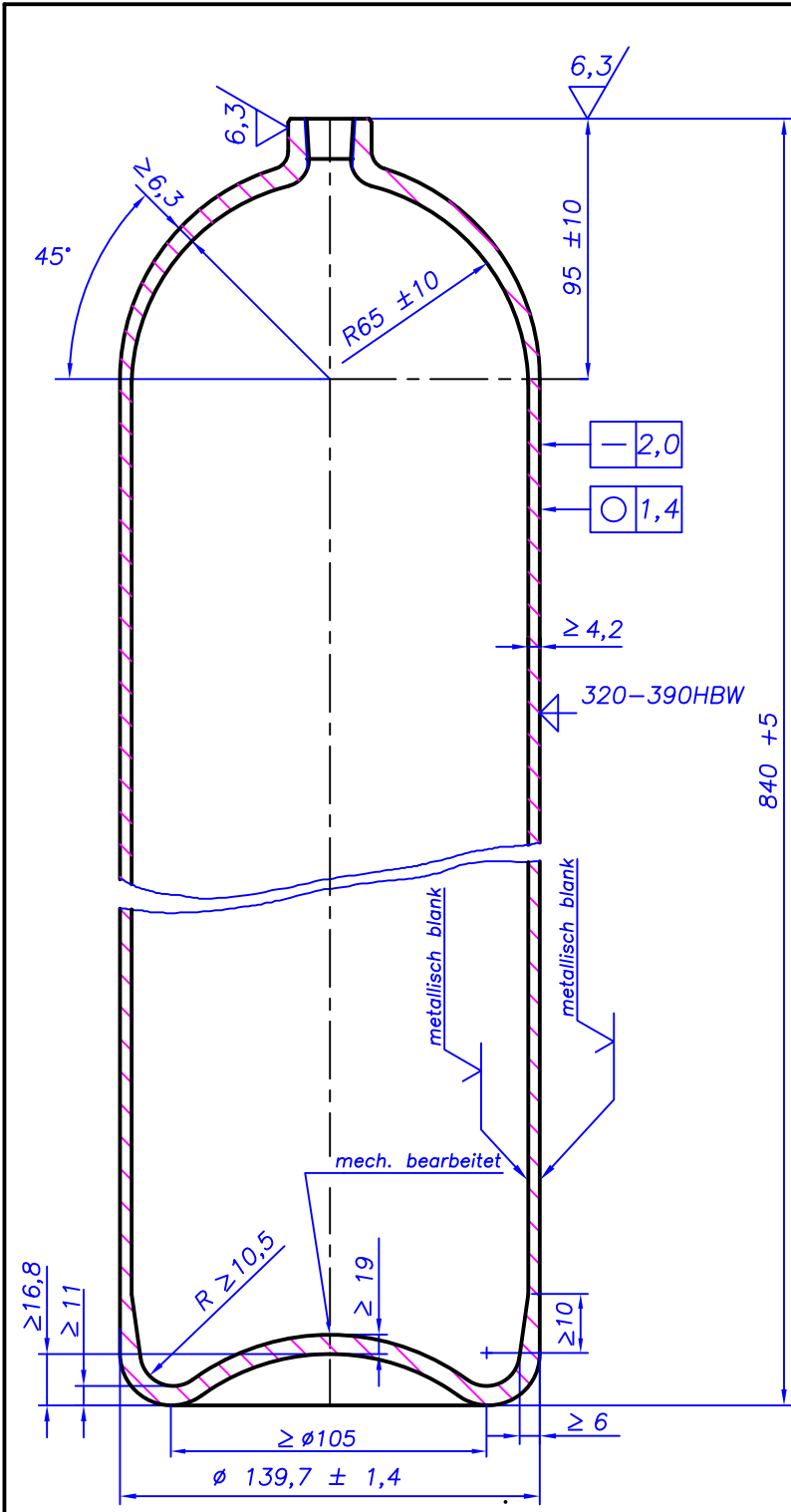



Paßmaß	Abmaß
42 u8	+ 0,109 + 0,070



Wärmebehandlung		
Vergüten:	Temperatur: 880 °C	Zeit: 12 Minuten
Abschrecken:	Wasser mit Polymerzusatz	
Anlassen:	Temperatur: 565°C	Zeit: 50 Minuten

Wasserdruckprüfung Ph min. 30 s	Ultraschallprüfung	Pb ≥ 720 bar	Py ≥ 623 bar	Gabelmaß 815 +5	
Reg 925 MPa	Rm1028 - 1099 MPa	A>max{12500/Rm;14}%	Zuschnitt 980 ±1	Bodenhülse 870 +5	
(Verwendungsbereich)	(Zul.Abw.) DIN ISO 2768 - grob -	(Oberfläche)	Maßstab ohne (Werkstoff, Halbzeug) 34CrMo4 (S<0,01%, P<0,02%, S+P<0,025%) R 139,7 x 4,2 (Mw.+20%) DIN EN 10297-1	Masse ca. 14 kg	
	2014 Datum	Name	(Benennung)	Flaschenkörper 10l	
	Bearb.: 25.03.	Reinhardt			
	Konstr.:		(Prüfdruck)	450 bar	
	Techn.:		(Norm)		DIN EN ISO9809-1:2010 (RL2010/35/EU) 0090/EN106/12
	(Firma)	 eurocylinder systems	(Zeichnungsnummer)	13 052 261 3	Blatt
Zust. Änderung	Datum		Name	Urspr.	Ers.für: Z.v.26.01.2007