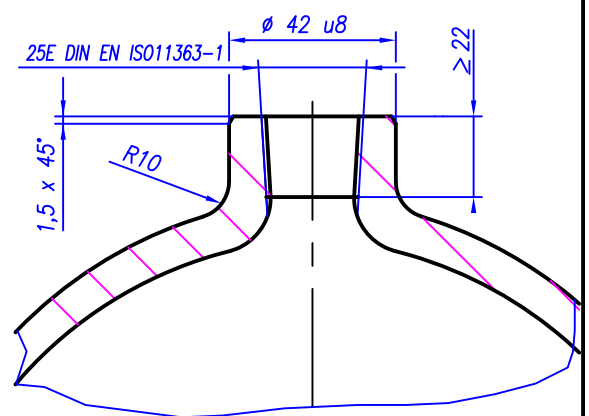
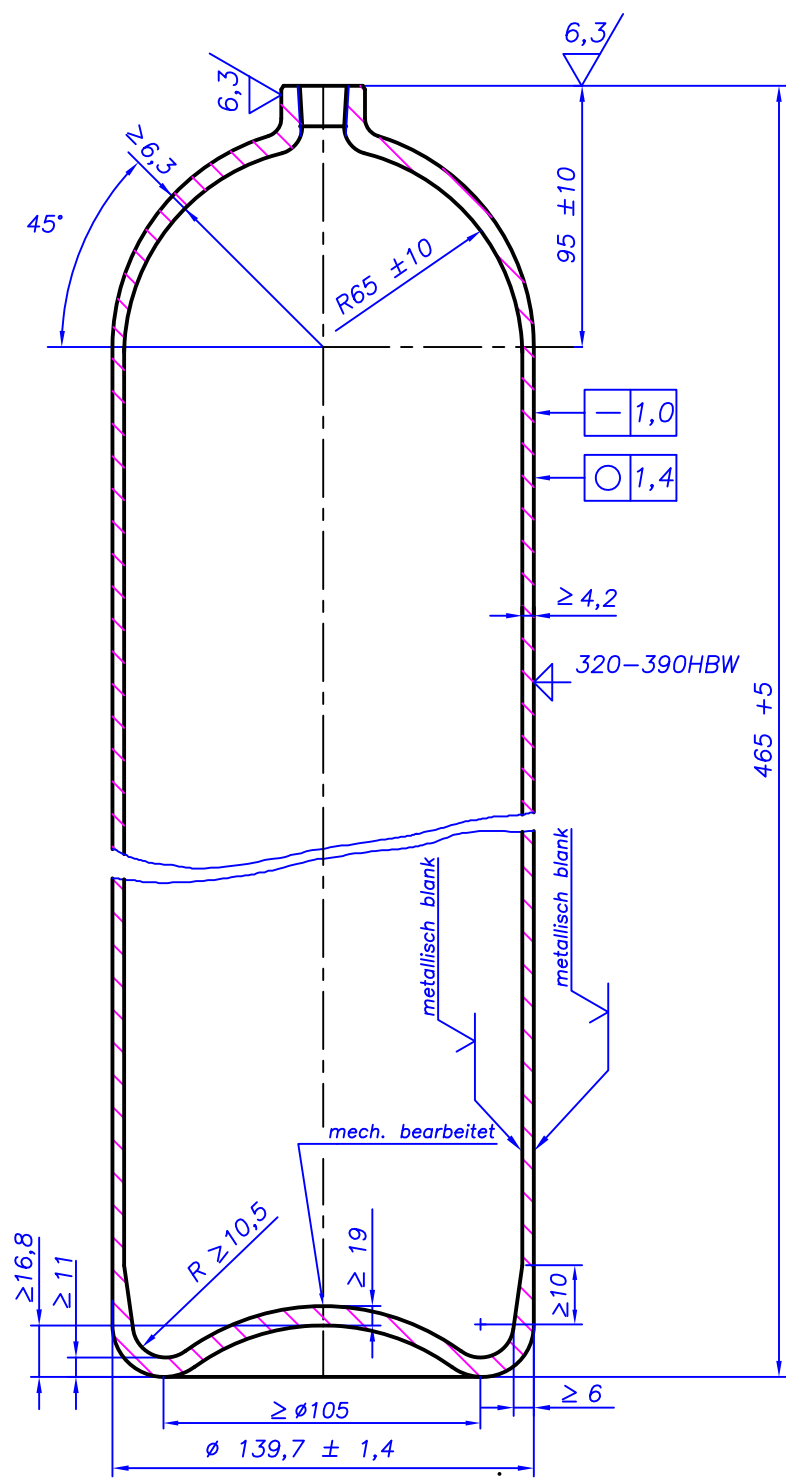


Paßmaß	Abmaß
42 u8	+ 0,109 + 0,070



Wärmebehandlung		
Vergüten:	Temperatur: 880 °C	Zeit: 12 Minuten
Abschrecken:	Wasser mit Polymerzusatz	
Anlassen:	Temperatur: 565°C	Zeit: 50 Minuten

Wasserdruckprüfung Ph min. 30 s	Ultraschallprüfung	Pb ≥ 720 bar	Py ≥ 623 bar	Gabelmaß 440 +5
Reg 925 MPa	Rm1028 - 1099 MPa	A > max{12500/Rm; 14}%	Zuschnitt 605 ± 1	Bodenhülse 495 +5
(Verwendungsbereich)	(Zul.Abw.) DIN ISO 2768 - grob -	(Oberfläche)	Maßstab ohne (Werkstoff, Halbzeug) 34CrMo4 (S<0,01%, P<0,02%, S+P<0,025%) R 139,7 x 4,2 (Mw.+20%) DIN EN 10297-1	Masse ca. 8,5 kg
	2014 Datum	Name	(Benennung) <b>Flaschenkörper 5l</b>	
	Bearb.: 25.03.	Reinhardt	(Prüfdruck) 450 bar	(Norm) DIN EN ISO9809-1:2010 (RL2010/35/EU) 0090/EN106/12
	Konstr.:		(Zeichnungsnummer) 13 052 262 1	Blatt
	Techn.:		(Firma) <b>ecs</b> eurocylinder systems	Blätter
Zust. Änderung	Datum	Name	Urspr.	Ers.für: Z.v.26.01.2007
				Ers.durch: