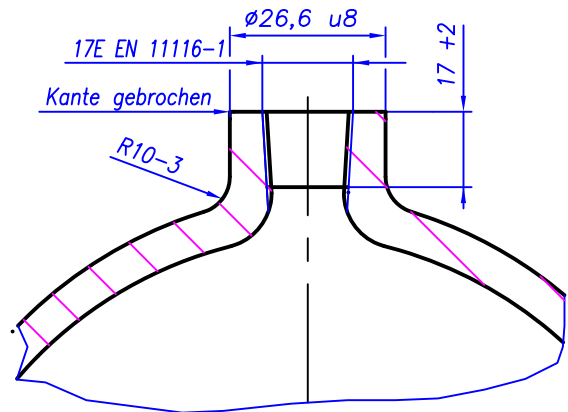



Paßmaß	Abmaß
26,6 u8	+ 0,081 + 0,048



Wärmebehandlung		
Vergüten:	Temperatur: 880 °C	Zeit: 2 Minuten
Abschrecken:	Wasser mit Polymerzusatz	
Anlassen:	Temperatur: 620°C	Zeit: 2 Minuten

	Wasserdruckprüfung Ph min. 30 s	Ultraschallprüfung	Pb ≥ 720 bar	Py ≥ 606 bar
Re 830 MPa	Rg 950 - 1099 MPa	A>max{12500/Rm;14}%	Zuschnitt 400 ± 1	
(Verwendungsbereich)	(Zul.Abw.) DIN ISO 2768 - grob -	(Oberfläche)	Maßstab ohne (Werkstoff, Halbzeug) 1.7220 (34CrMo4) R 100 x 3,3 (Mw.+20%) DIN 2448	Masse ca. 3,3 kg
	2006 Datum Name		(Benennung) Flaschenkörper 2L	
	Bearb.: 18.12. Reinhardt		(Prüfdruck Ph)	Vorschrift: DIN EN 1964-1 / ISO 9809-1
	Konstr.:		450 bar	(RL99/36/EG) TY 0090-069/06
	Techn.:			(RL97/23/EG) CE 0857/102/06
			(Zeichnungsnummer)	Blatt
			13 052 237 3	Blätter
Zust. Änderung	Datum Name	Urspr.	Ers.für:	Ers.durch: