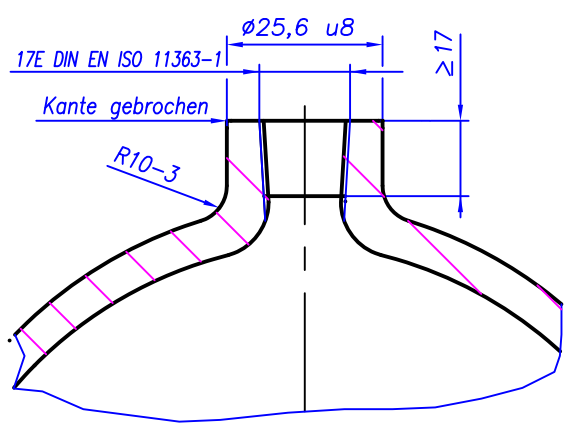
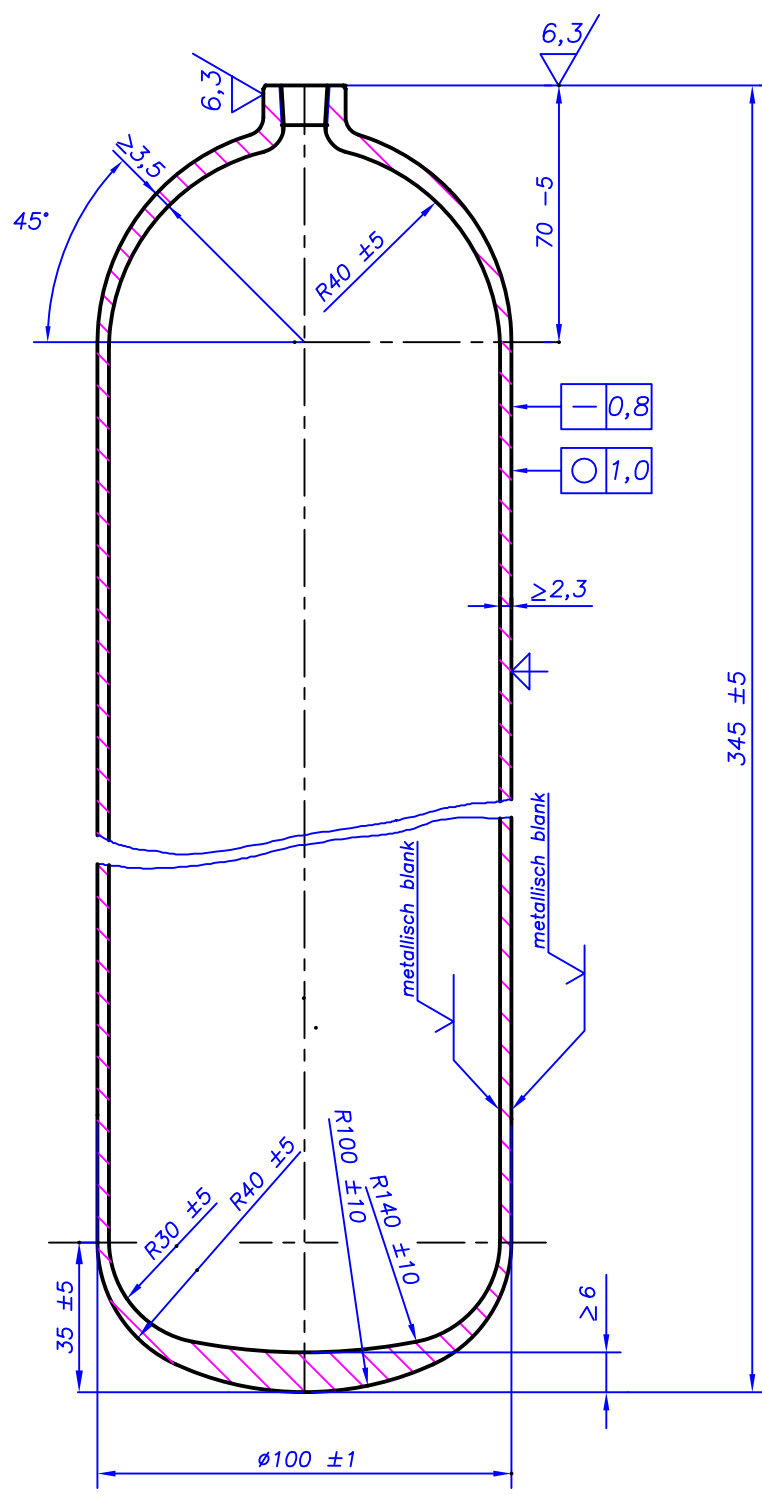



Paßmaß	Abmaß
25,6 u8	+ 0,081 + 0,048



Wärmebehandlung		
Vergüten:	Temperatur: 880 °C	Zeit: 2 Minuten
Abschrecken:	Wasser mit Polymerzusatz	
Anlassen:	Temperatur: 620°C	Zeit: 2 Minuten

Wasserdruckprüfung Ph min. 30 s		Ultraschallprüfung		Pb ≥ 480 bar	Py ≥ 411 bar
Re 800 MPa	Rg 900 - 1099 MPa	A > max{12500/Rm; 14}%		Zuschnitt 385 ± 1	
(Verwendungsbereich)		(Zul.Abw.) DIN ISO 2768 - grob -	(Oberfläche)	Maßstab ohne	Masse ca. 2,5 kg
		2012 Datum	Name	(Benennung) Flaschenkörper 2L	
		Bearb.: 06.03.	Reinhardt	(Prüfdruck) 300 bar	
		Konstr.:		(Norm) EN 1964-1, DIN EN ISO 9809-1	
		Techn.:		RL 2010/35/EU : T1 0090-063	
		 eurocylinder systems		RL 97/23/EG : CE 0857/0209/06	
				(Zeichnungsnummer) 13 052 185 4	Blatt
Zust. Änderung	Datum	Name	Urspr.	Ers.für: Z.v.26.08.2010	Ers.durch: