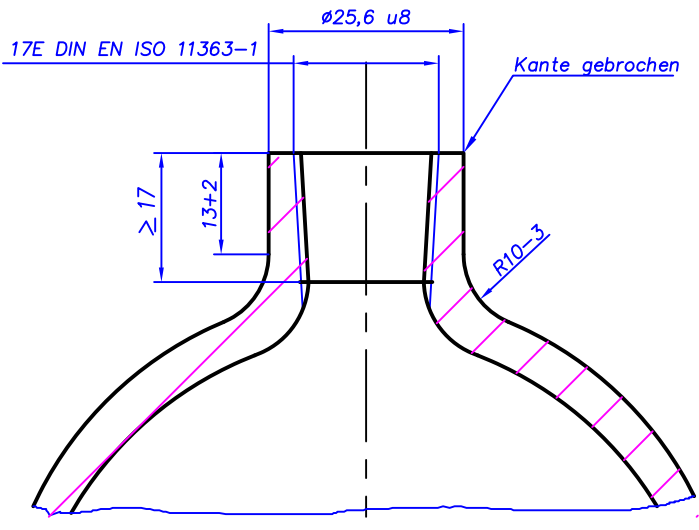
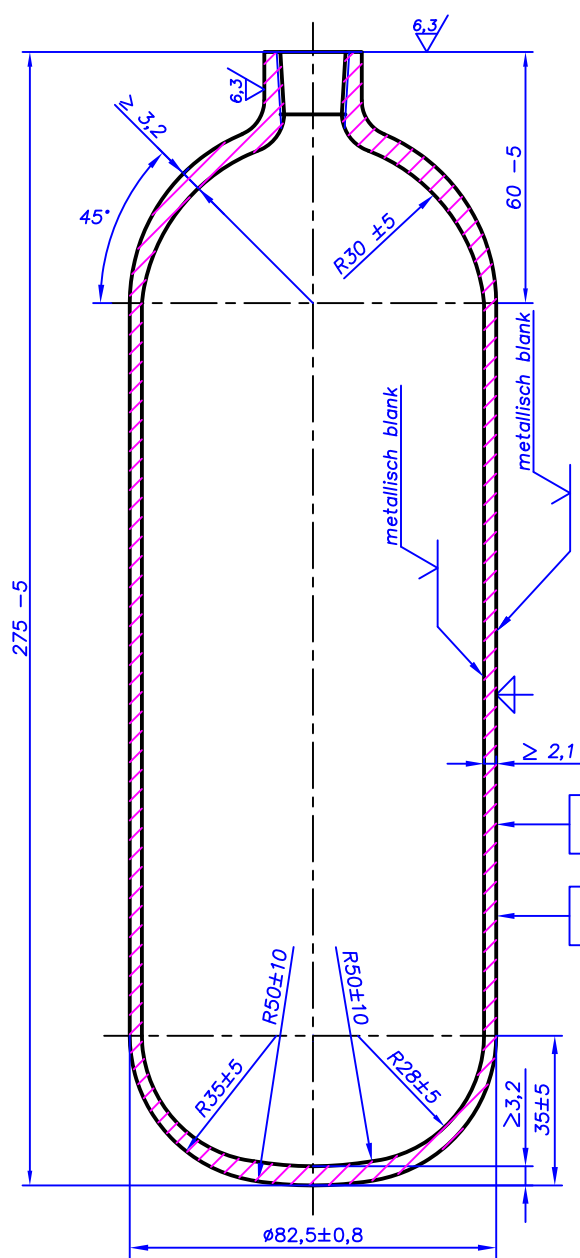


Paßmaß	Abmaß
25,6 u8	+ 0,081 + 0,048



Wärmebehandlung		
Vergüten:	Temperatur: 880 °C	Zeit: 2 Minuten
Abschrecken:	Wasser mit Polymerzusatz	
Anlassen:	Temperatur: 570°C	Zeit: 2 Minuten

	Wasserdruckprüfung Ph min. 30 s	Ultraschallprüfung	Pb $\geq 480 \text{ bar}$	Py $\geq 404 \text{ bar}$
Re 700 MPa	Rg 800 - 950 MPa	$A > \max\{12500/Rm; 14\}\%$	Zuschnitt 300 ± 1	
(Verwendungsbereich)		(Zul. Abw.) DIN ISO 2768 - grob -	(Oberfläche)	Maßstab ohne (Werkstoff, Halbzeug) 34CrMo4 (S<0,01%, P<0,02%, S+P<0,025%) R 82,5 x 2,7 (Mw.+20%) DIN EN 10297-1
		2012 Datum Name	(Benennung) Flaschenkörper 1L	
		Bearb.: 06.03. Reinhardt	(Prüfdruck) 300 bar	
		Konstr.:	(Norm) EN 1964-1, DIN EN ISO 9809-1	
		Techn.:	RL 2010/35/EU : TY 0090-061	
			RL 97/23/EG : CE 0857/0950/05	
		eCS eurocylinder systems		(Zeichnungsnummer) 13 052 005 8
Zust. Änderung	Datum Name	Urspr.	Blatt	
			Blätter	
			Ers. für: Z. v. 11.07.2006	Ers. durch: