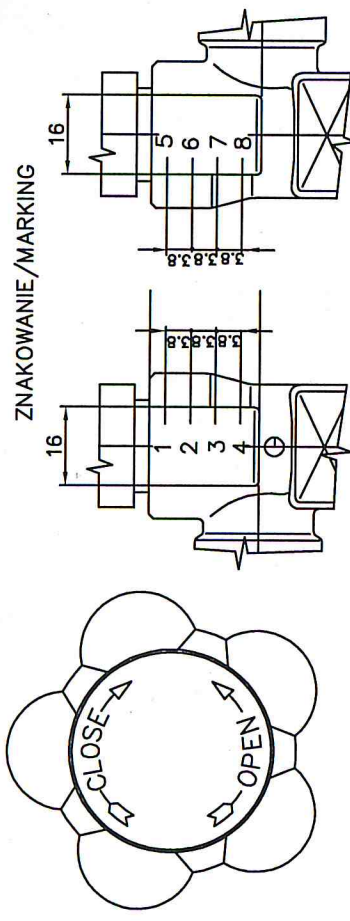
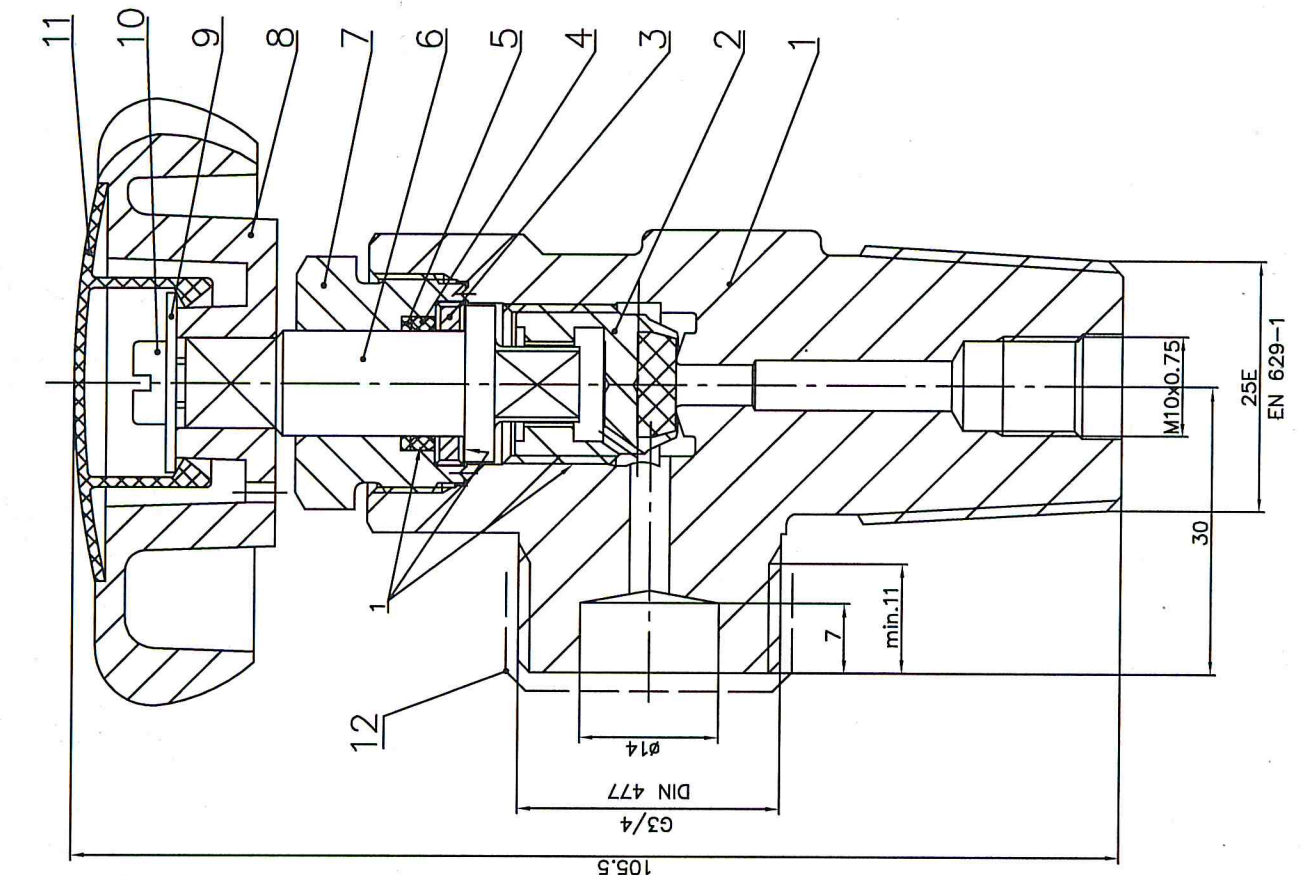


BEHTU16 KUCAOP 2000ATM



ZNAKOWANIE/MARKING

ZNAKOWANIE KORPUSU ZAWORU/MARK ON THE VALVE BODY

1. G3/4
2. 25E
3. ISO V
4. JT0589
5. O₂
6. 200BAR
- 7.
8. DATA PRÓBY,ROK/MIESIAC/SIGN. TESTER—YEAR/MONTH

Gas: O₂
 Batch No:
 Customer order:
 Valve type: Soft seal
 Valve material: Brass
 Valve inlet: 25E
 Valve outlet: G3/4
 Certificate:
 Customer art.No:

PRZED MONTAŻEM WSZYSTKIE DETALE ODTŁUSZCIĆ
 DECREASE ALL PARTS BEFORE ASSEMBLY
 NA ZMONTOWANYM ZAWORZE WYKONAC PRÓBĘ SZCZELNOŚCI
 W STANIE OTWARTYM I ZAMKNIĘTYM—CIŚNIENIE PRÓBY 240BAR
 THE VALVE PRESSURE TESTED WITH DRY GREASEFREE NITROGEN OR AIR AT 240Bar
 WITH OPEN AND CLOSED VALVE
 1) SMAROWAĆ WG RYS 4-17482-0
 1) LUBRICATED ACC. TO 4-17482-0
 DŁAWIK POZ. 7 DOKREĆAĆ MOMENTEM 70±8 Nm.
 PART 7 — TIGHTENING TORQUE 70±8 Nm

Lp.	Nr rys.	Cecha	Nazwa	Materiał	Il. szt.	Uwagi
				Konstruktor	B.Grochala	18.05.07
				Kreslící	K.Pilarczyk	18.05.07
				Sprawdzící	G.Kalbarczyk	18.05.07
				Zatwierdzící		Data
Nr zmienny	Znak	Podpis	Data	Nazwisko		
Skala 1:1	Materiał	Uwagi	Zastępuje			
		Nietolerowane wymiary	Zastąpiony			
Nazwa ZAWÓR BUTLOWY O ₂			Nr handlowy	Nr rys.		
CYLINDER VALVE O ₂			0776281	8-01494-0		

